



Schwenklappen und Gasweichen für Kraftwerke, REA und DeNOx-Anlagen

PERFECT DAMPER TECHNOLOGIES FOR INDUSTRIAL PLANTS

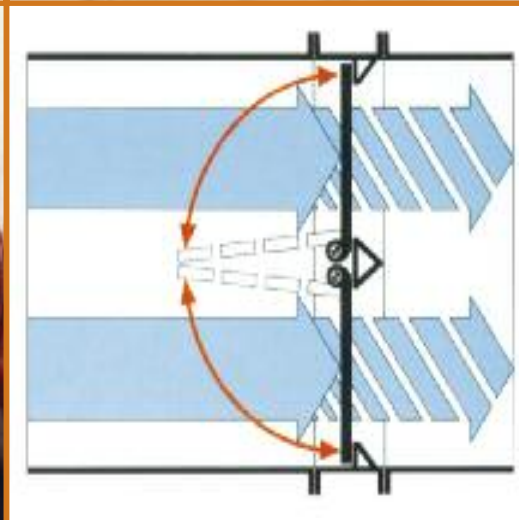
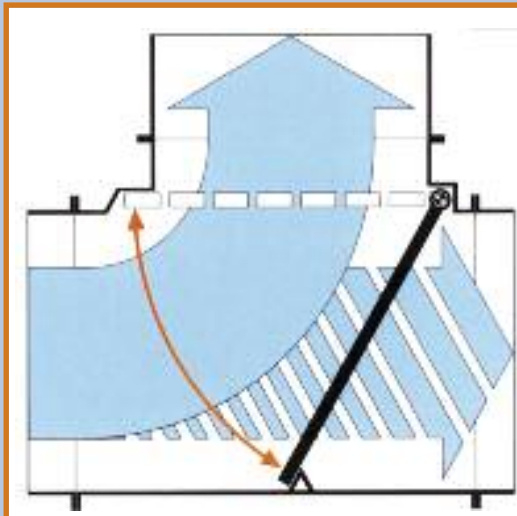




Bild oben: Schwenkklappe DW 7000 mm mit Kanalstück beim Transport zum Einbauort.
REA des RWE-Kraftwerkes Niederaußem.

Bild unten: Zwei Gasweichen NW 7480 x 5300 mm für die **DeNOx-Anlage des Kraftwerkes AMER in Holland** im Werk Rauenstein. Die Komplettierung mit dem Kanalstück erfolgte auf der Baustelle.



Schwenklappen und Gasweichen für REA und DeNOx-Anlagen



RAUMAG-JANICH entwickelte spezielle Schwenklappen und Gasweichen zum Umsteuern und Absperren von Rauchgasströmen bei der Rauchgasentschwefelung und der Rauchgasentstickung. Bereits 1980 wurden von JANICH-Systemtechnik die ersten Schwenklappen in Rauchgasentschwefelungs- und DeNOx-Anlagen erprobt. Über 500 solcher Armaturen wurden in den Folgejahren geliefert.

RAUMAG-JANICH hat auf der Basis dieser Erfahrung diese Lösungen weiterentwickelt, welche sich in einer Vielzahl von Einsatzfällen weltweit bewährt haben.

Das neue Dichtsystem NICRO-FLEX-HIPERFORM und der Gittertragwerkflügel für hohe Gas-temperaturen bilden die Voraussetzung für einen störungsfreien Betrieb und zuverlässige Dichtigkeit auch unter schwierigen Bedingungen.

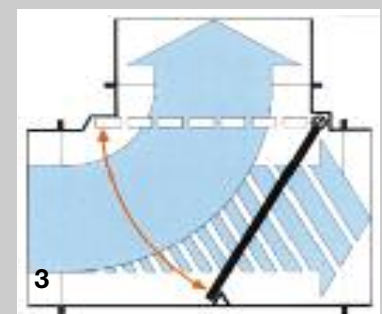
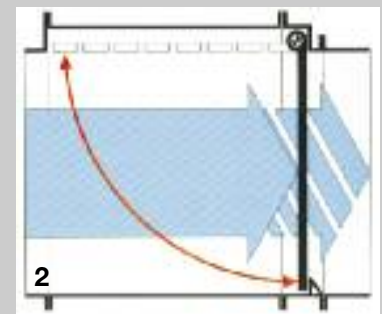
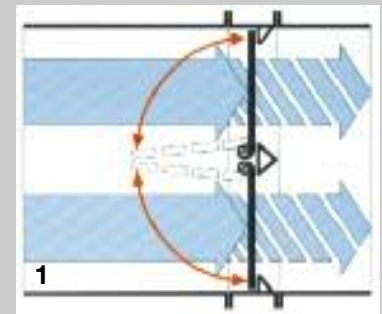
Schwenklappen werden für runde und rechteckige Kanäle geliefert.

1 Schwenklappen für runde Kanäle werden aus geometrischen Gründen zweiflügelig gebaut. Die Klappenflügel schwenken zur Kanalmitte.

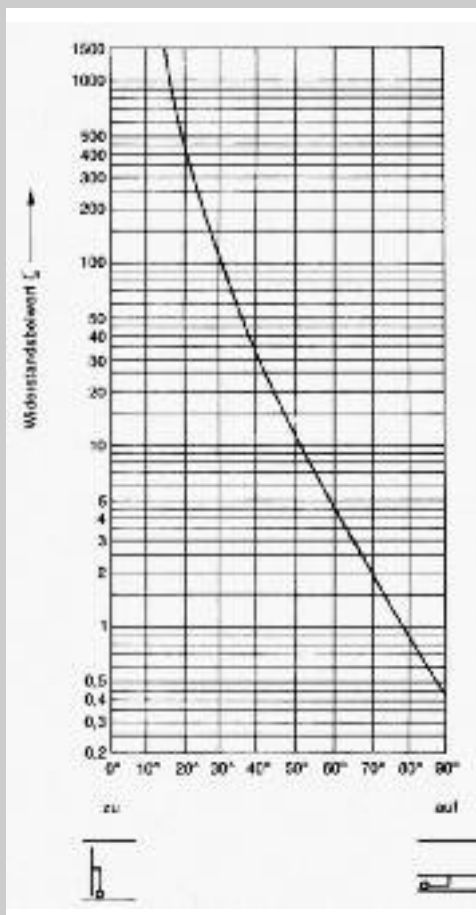
2 Schwenklappen für rechteckige Kanäle schwenken in der Regel in eine Vertiefung in der Kanalwand.

3 Gasweichen haben drei Kanalanschlüsse. Der Schwenkflügel sperrt jeweils einen Kanal ab.

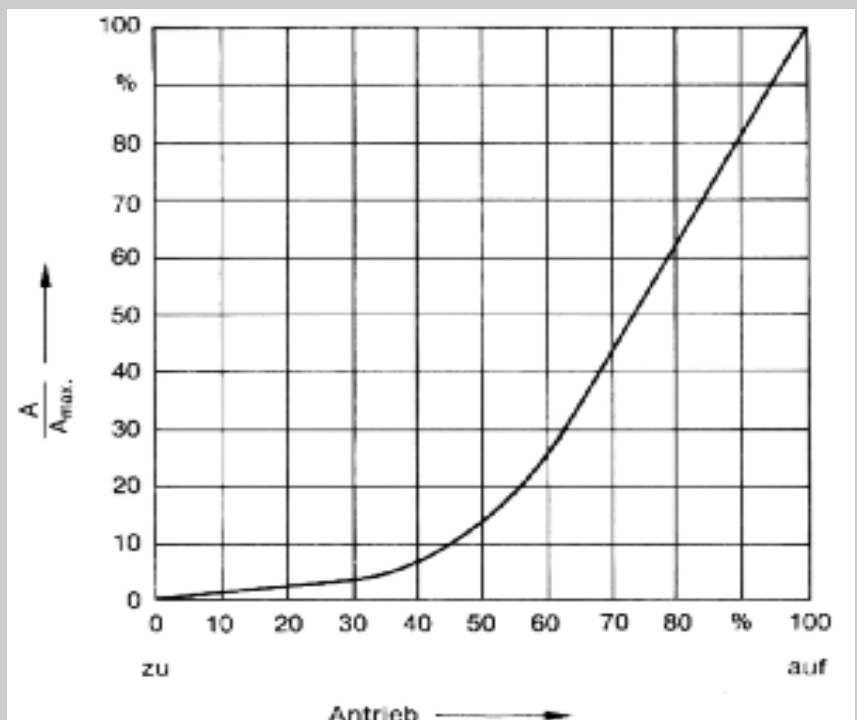
Der Antrieb erfolgt entweder über eine peripher am Flügel angebrachte Welle oder bei großen Nennweiten über ein Kniehebelsystem. Für den Einsatz in der Rauchgasentschwefelung stehen spezielle Ausführungen in Edelstahl zur Verfügung. Dabei sind auch einseitige Verkleidungen der Flügel und des Klappenrahmens möglich.



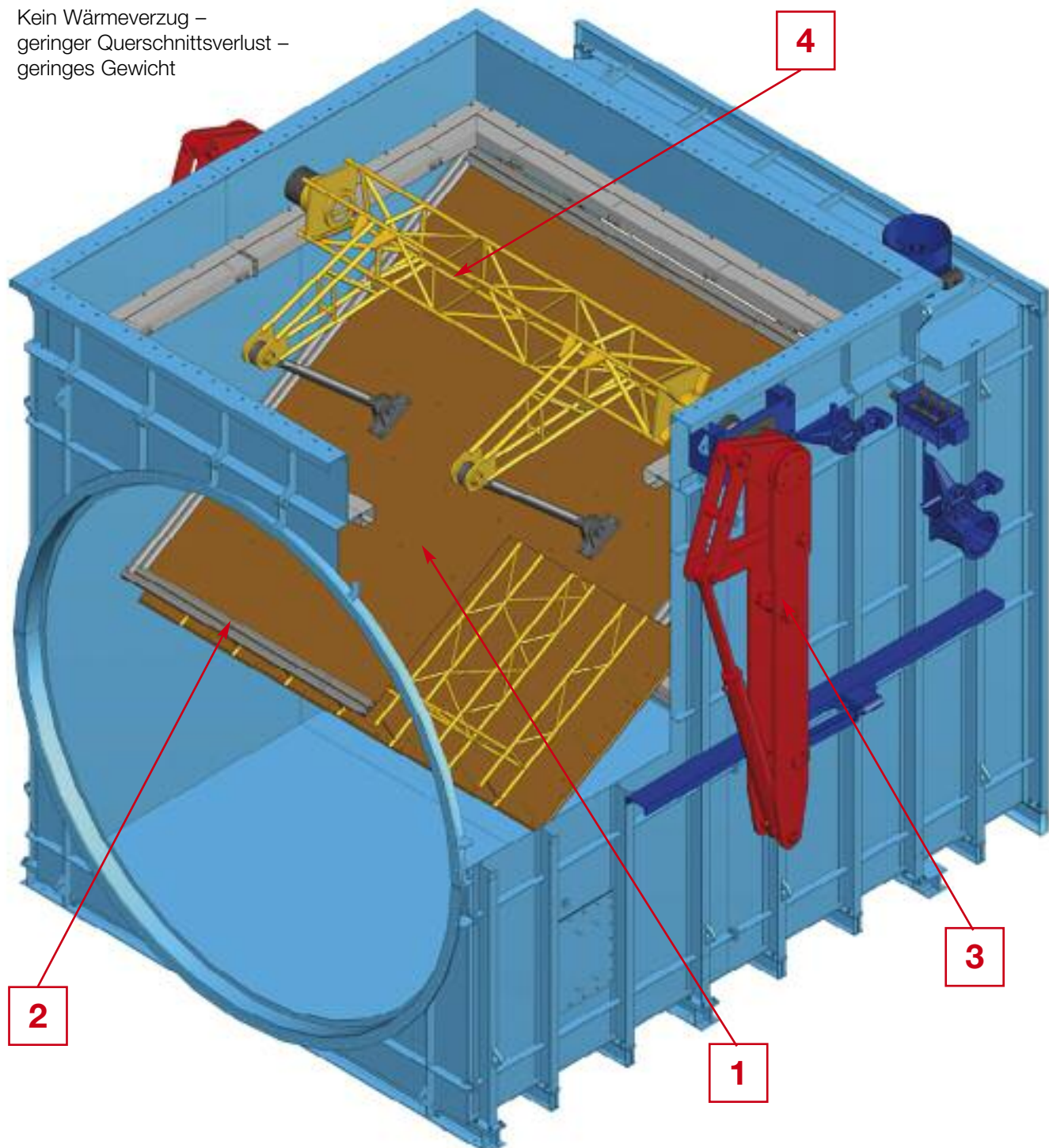
Widerstandsbeiwerte der Schwenklappe



Öffnungsdiagramm einer Schwenklappe mit Kniehebelantrieb



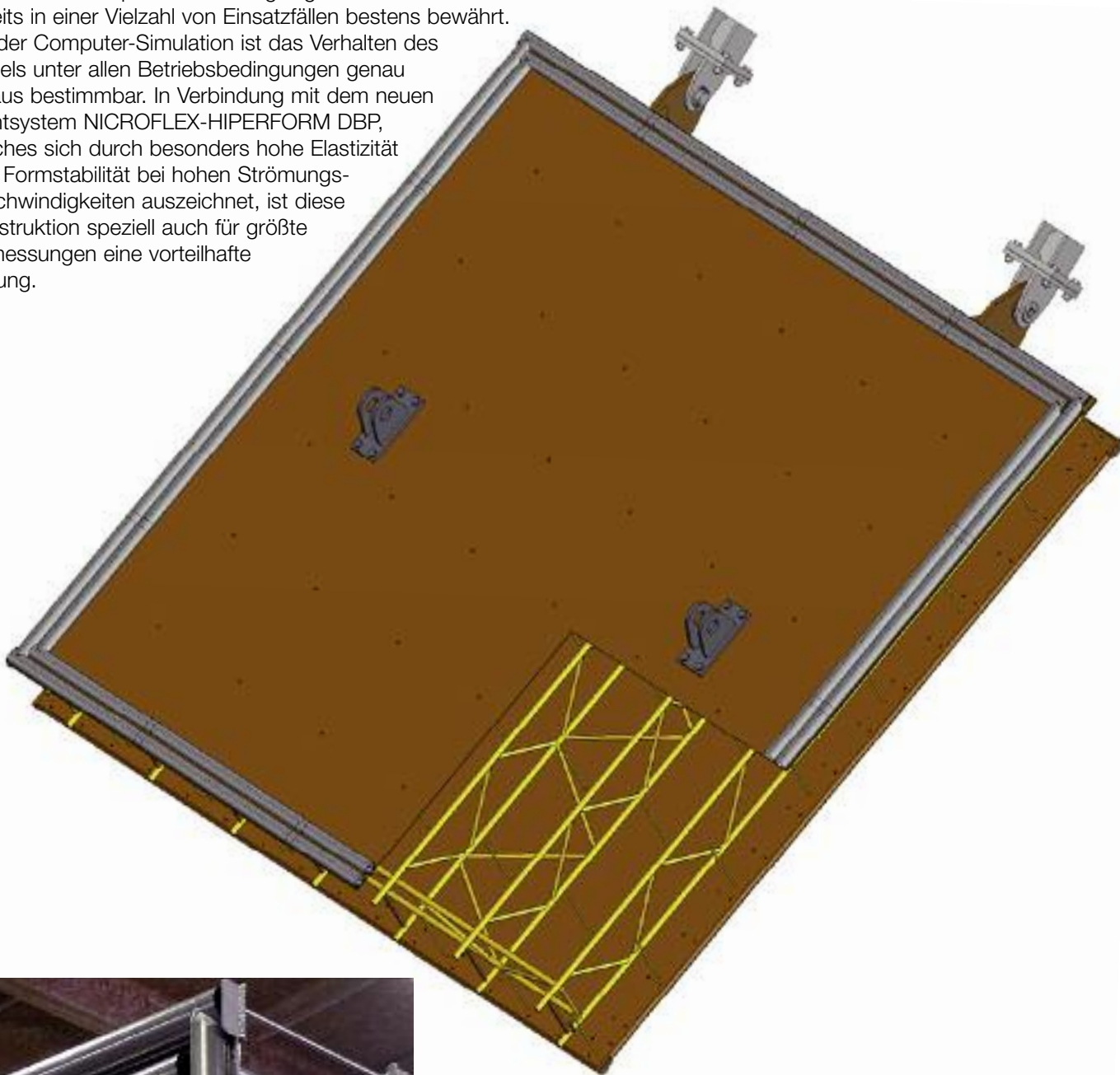
- 1 GITTERTRAGWERK-FLÜGEL mit kardanisch befestigten Flügelblechen –**
Kein Wärmeverzug – geringes Gewicht
- 2 Dichtsystem NICROFLEX-HIPERFORM –**
Hohe Elastizität und Stabilität im Regelbetrieb
- 3 ZWEIHEBELANTRIEB –**
180° Drehbewegung, dadurch optimale Ausnutzung der Kniehebel-Kinematik –
geringere Antriebskräfte, nur ein Zylinder pro Seite –
keine Biegebeanspruchung der Welle
- 4 GITTERMAST-ANTRIEBSSYSTEM –**
Kein Wärmeverzug –
geringer Querschnittsverlust –
geringes Gewicht



Der patentierte GITTERTRAGWERK-Flügel

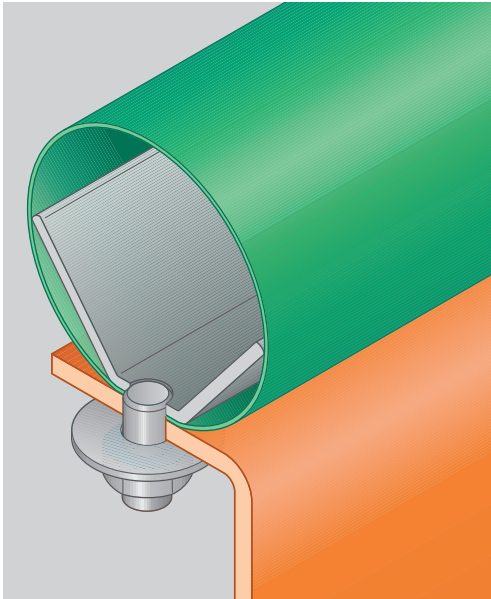


RAUMAG-JANICH hat eine neue, patentierte Flügelkonstruktion für den Einsatz in Gasweichen und Schwenklappen entwickelt. Dieser Flügel ist besonders für den Hochtemperaturbereich geeignet und hat sich bereits in einer Vielzahl von Einsatzfällen bestens bewährt. Mit der Computer-Simulation ist das Verhalten des Flügels unter allen Betriebsbedingungen genau voraus bestimmbar. In Verbindung mit dem neuen Dichtsystem NICROFLEX-HIPERFORM DBP, welches sich durch besonders hohe Elastizität und Formstabilität bei hohen Strömungsgeschwindigkeiten auszeichnet, ist diese Konstruktion speziell auch für größte Abmessungen eine vorteilhafte Lösung.



Die Abbildungen zeigen das Gittertragwerk des Flügels einer Gasweiche für DeNOx-Anlagen. Auf diesem Tragwerk werden die Flügelbleche beweglich und kardanischn befestigt, sodass sie sich bei unterschiedlicher Erwärmung nicht verwerfen können. Das Gittertragwerk wird von den Heißgasen allseitig umströmt. Die Temperatur der Gitterstäbe verändert sich dabei auch bei schnellem Temperaturwechsel der Heißgase gleichmäßig, wodurch eine Deformierung des Flügels vermieden wird. Der Flügel kann mit einer einseitigen oder beidseitigen Isolierung versehen werden, um den Wärmeübergang in den jeweils abgesperrten Teil der Anlage gering zu halten.

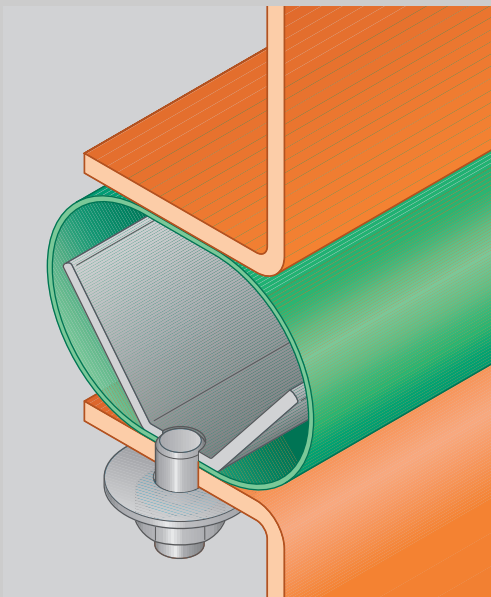
Das weltweit patentierte Dichtsystem NICROFLEX-HIPERFORM



RAUMAG-JANICH entwickelte speziell für Absperrklappen und Gasweichen in Gasturbinenanlagen und für Rauchgasarmaturen mit großen Abmessungen das neue Dichtsystem NICROFLEX-HIPERFORM Typ NHI. Dieses Dichtsystem ist durch Weiterentwicklung des seit 1971 bewährten Dichtsystems NICROFLEX Typ MLO entstanden. Die geometrische Form der kreisrunden Metallschlaufe ermöglicht eine hohe, dauerhafte Elastizität von über 30 mm, bei größerem Schlaufendurchmesser auch mehr. Hierdurch werden auch größere Unebenheiten und Wärmedehnungen von großformatigen Klappenflügeln gut ausgeglichen.

Im entspannten Zustand (bei geöffneter Armatur) gibt die im Inneren angeordnete, V-förmige Klemmleiste der Schlaufe zusätzlichen seitlichen Halt (Bild oben).

Dadurch wird diese auch bei hohen Strömungsgeschwindigkeiten oder starken Turbulenzen, wie sie im Regelbetrieb auftreten können, nicht durch Eigenschwingungen zerstört.

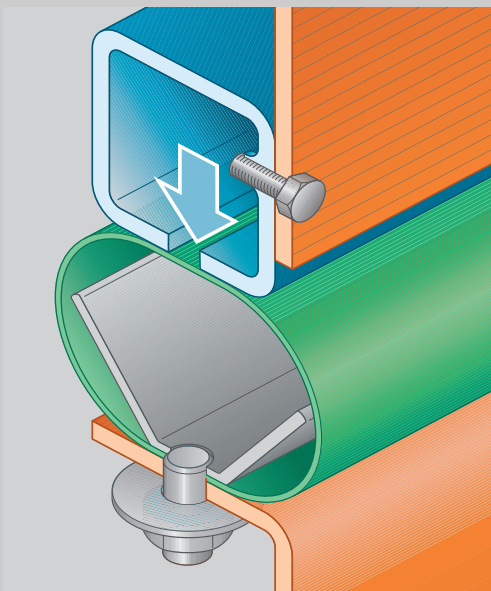


Im geschlossenen Zustand (Bild Mitte) entsteht zwischen Dichtung und Gegenfläche eine breite Kontaktzone. Dies ermöglicht eine besonders hohe Dichtigkeit.

Die seitlich freistehenden Bereiche der Dichtschlaufe sind dabei kreisrund gewölbt und geben daher auch bei hohen Drücken nicht nach. Die innere V-förmige Schiene begrenzt auch den Federweg und verhindert so eine ungewollte Überspannung der Dichtung.

Durch einfaches Einlegen eines oder weiterer Federbleche in das Innere der Dichtschlaufe kann die Federkraft den Erfordernissen gut angepasst werden.

Auch bei punktueller Verformung durch Fremdkörper legt sich die Dichtung in kurzem Abstand wieder an die Dichtfläche an. Eventuelle Staubanbackungen oder Verkrustungen lösen sich durch die Formänderung beim Schließvorgang von selbst.



Doppeldichtsitz und Sperrluft – mit einem Dichtsystem. 100% gasdicht.

Die Abbildung unten zeigt das neue Dichtsystem in Eingriff mit einem Doppeldichtsitz, welcher durch einen Sperrluftkanal mit einem Längsspalt gebildet wird. Dies wird durch die breite Kontaktfläche, welche sich im geschlossenen Zustand bildet, möglich.

Der ZWEIHEBELANTRIEB

(Patente angemeldet)



Bild unten:
ZWEIHEBELANTRIEB an einer Gasweiche
NW 5600 x 5600 mm



RAUMAG-JANICH hat für Gasweichen einen neuen ZWEIHEBELANTRIEB entwickelt, welcher Stellwinkel von bis zu 180° ermöglicht. Dadurch ergeben sich eine Reihe von Vorteilen für den Betrieb und eine sichere Funktion. Gasweichen mit großer Nennweite werden mit einem innenliegenden Kniehebelsystem ausgeführt. Dabei ist es vorteilhaft, dass die Antriebskräfte in der Mitte des Flügels angreifen und so eine gleichmäßige Belastung des Flügels und ein gleichmäßiger Dichtungsdruck erreicht wird. Durch das Kniehebelsystem wird außerdem in den Endlagen, wenn der Flügel dem höchsten Differenzdruck ausgesetzt ist und die Dichtungen zur Anlage kommen, eine wirkungsvolle Umsetzung des Drehmomentes in eine hohe Schließkraft möglich.

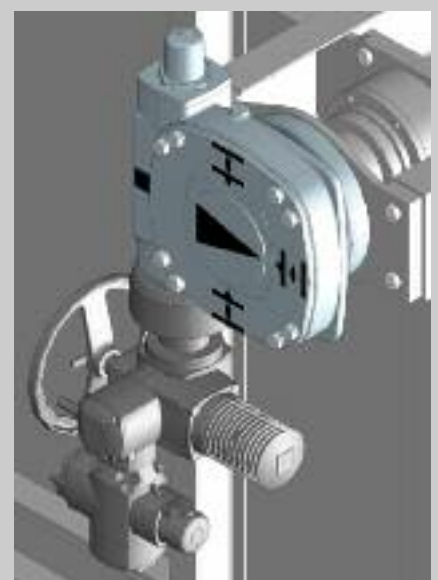
Da aber bei hydraulischen Antrieben mit einem einfachen Hebel oder Doppelhebel, aufgrund der Geometrie des Hebelsystems, nur relativ kleine Stellwinkel erreichbar sind, wird üblicherweise die Antriebswelle in Richtung Schwenkpunkt des Flügels verschoben. Dadurch wird jedoch mit dem Kniehebelsystem in den Endlagen, wenn der Flügel mit seiner Dichtung an den Dichtsitz gedrückt wird und der wirkende Differenzdruck am größten ist, die Wirkung des Kniehebelsystems nur ungenügend genutzt. Die Zylinder müssen für höhere Kräfte dimensioniert werden. Das erforderliche Drehmoment in den Endlagen ist größer. Das Antriebssystem wird insgesamt stärker belastet.

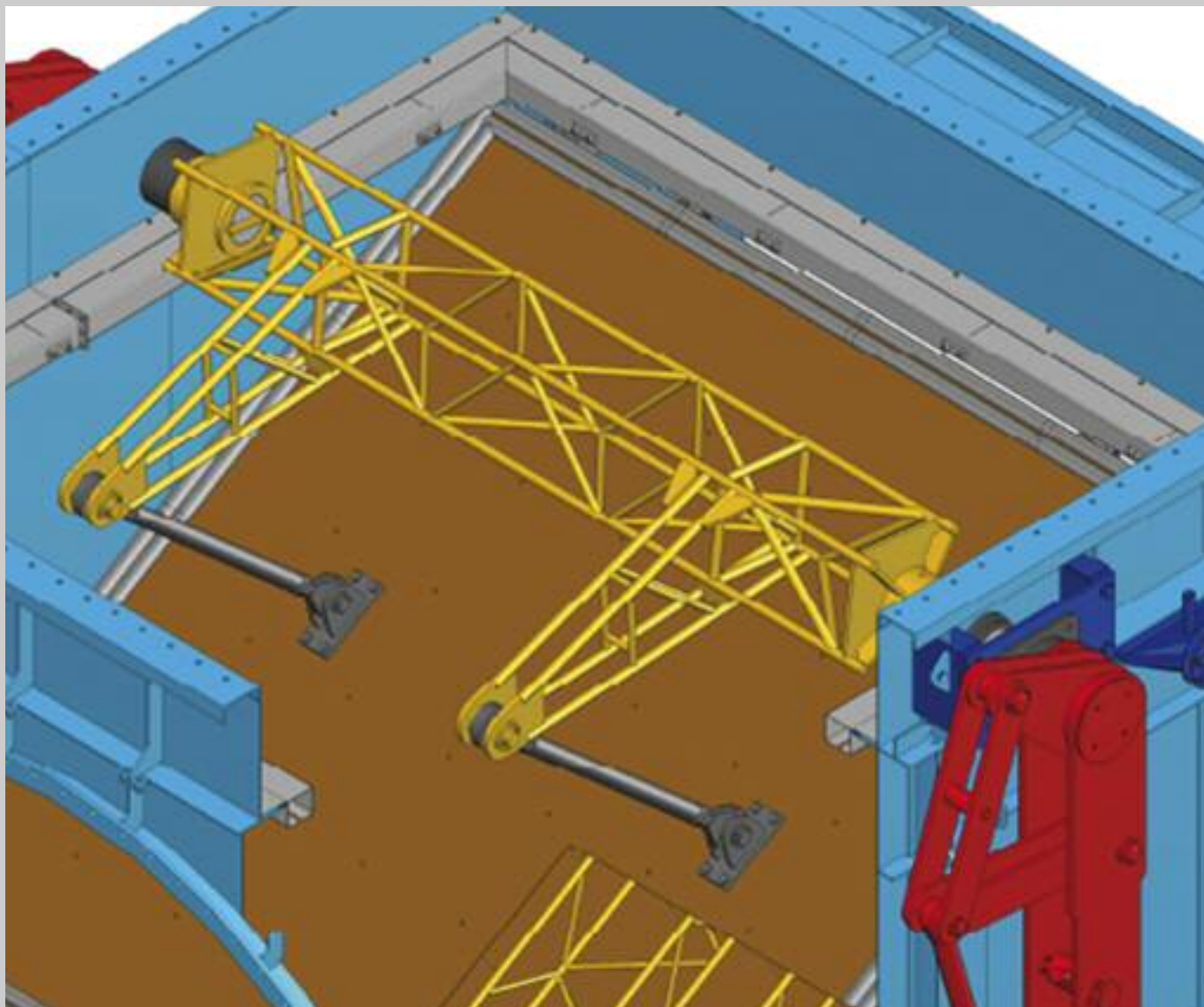
Der neue ZWEIHEBELANTRIEB kann einen Stellwinkel von 180° erreichen und ermöglicht so die optimale Ausnutzung der Kniehebelwirkung und damit geringere Antriebskräfte. Daher ist auch nur ein Zylinder pro Seite erforderlich.

Elektromechanischer Antrieb

Gasweichen, bei denen eine Regelfunktion oder eine Sicherheitsfunktion nicht erforderlich sind, werden mit elektromechanischen Antrieben ausgerüstet.

Die Abbildung rechts zeigt eine typische Antriebsanordnung





RAUMAG-JANICH entwickelte ein neues GITTERMAST-ANTRIEBSSYSTEM. (GMA)

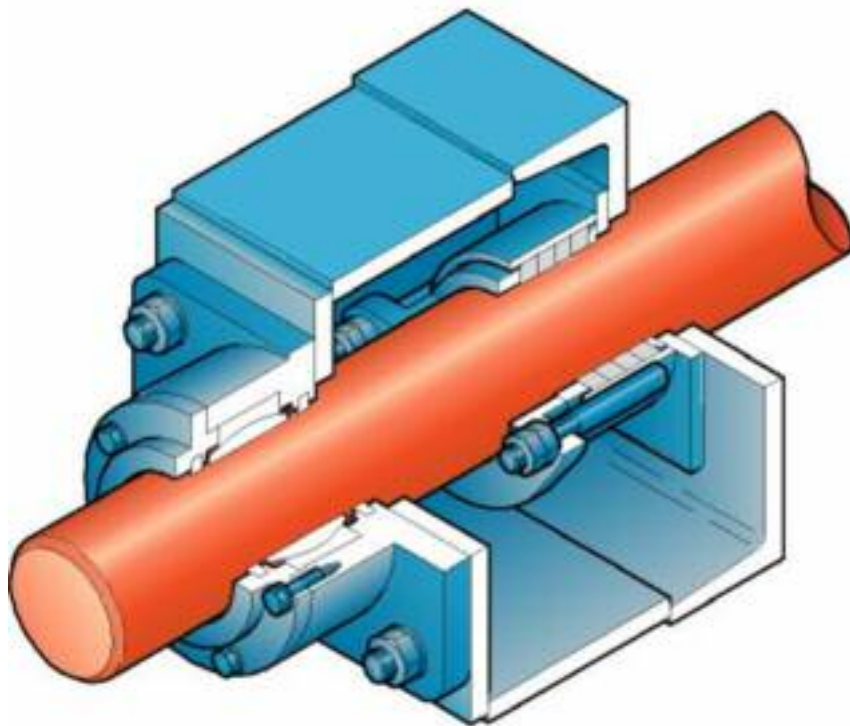
Das GMA-System ersetzt die sonst übliche Hohlwelle aus starkwandigem Rohr, welche auch teilweise aus U-förmigen Schalen zusammen geschweißt wird. Dieses Design führt zu einem erheblichen Querschnittsverlust und es kommt beim Öffnen des Bypasses durch einseitige Anströmung und freiwerdende Schweißspannungen zur Verformung der Hohlwelle.

Durch das GITTERMAST-ANTRIEBSSYSTEM werden diese Nachteile vermieden. Die Stäbe des Gitterwerkes werden von den heißen Gasen allseitig umströmt und erwärmen sich dadurch gleichmäßig, wodurch ein Wärmeverzug vermieden wird. Der Querschnittsverlust und das Eigengewicht werden durch diese Konstruktion auf ein Minimum reduziert.

Die Abbildung unten zeigt das GITTERMAST-ANTRIEBSSYSTEM in einer Gasweiche NW 5600 x 5600 mm.



Lagerung der Antriebswellen in außenliegenden Gelenklagern



Die Hauptantriebswelle liegt in staubdicht gekapselten, wartungsfreien Gelenklagern. Weder das Medium noch Umwelteinflüsse können diesem Lager schaden. Die kugelförmigen, großen Gleitflächen mit spezieller Beschichtung verhindern auch bei starken Vibrationen die Beschädigung und Schwergängigkeit des Lagers. Die Wellendurchgänge am Divertergehäuse sind durch Stopfbuchsen mit Stützringen abgedichtet.

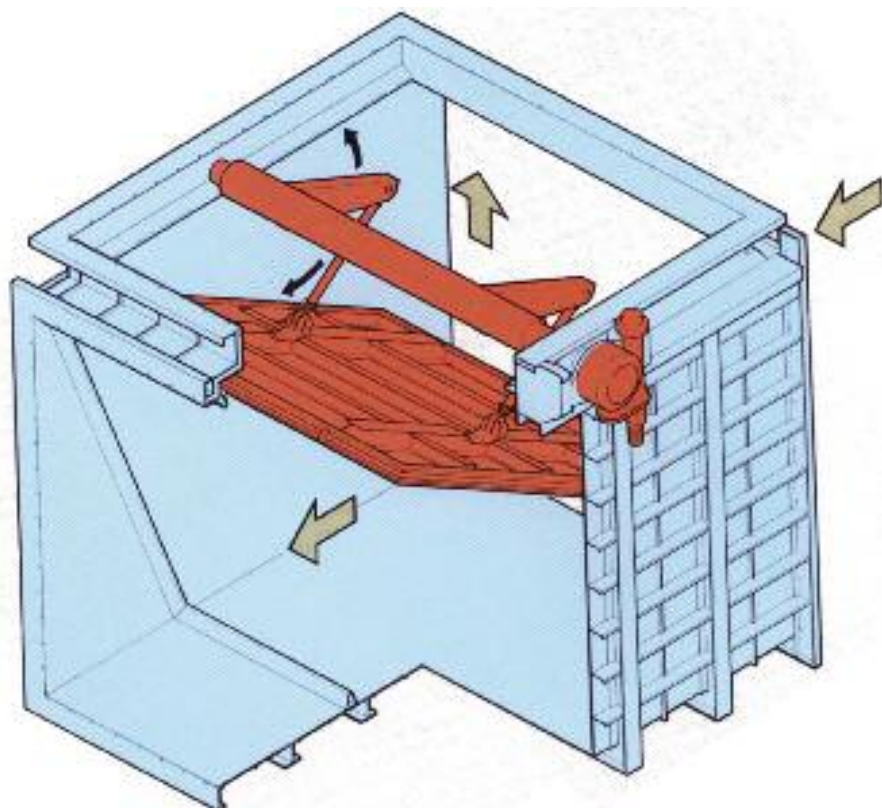
Das redundante Sperrluftsystem



In Verbindung mit einer Doppeldichtung erreicht man durch die Einführung von Sperrluft zwischen die beiden Dichtebenen bei geschlossenem Klappenflügel eine 100% Absperrung des Heißgasstromes. Der Sperrluftdruck muss dabei über dem Druck des abzusperrenden Gases liegen.

Die Absperrung entspricht der UVV. Um zu verhindern, dass bei Ausfall des Sperrluftventilators Gas übertritt, wird ein zweiter Ventilator angeordnet, welcher bei einer Störung zugeschaltet wird.

Die nebenstehende Abbildung zeigt eine typische Anordnung der Sperrluftventilatoren.



RAUMAG-JANICH kann bei der Konstruktion von Gasweichen und Schwenklappen auf über 30jährige Erfahrungen zurückgreifen. Für REA und DeNOx-Anlagen jeder Größe können bewährte und zuverlässige Lösungen geliefert werden. Mit dem neuen Dichtsystem (Seite 6) **NICRO-FLEX-HIPERFORM** werden auf Grund der hohen Elastizität dauerhaft hohe Dichtigkeiten erreicht. Der **GITTER-TRAGWERK-Flügel** (Seite 4+5) zeigt auch bei hohen Temperaturen keinen Wärmeverzug.

Bild unten:

Gasweiche NW 5000 x 4000 mm.
Mit hydraulischem Antrieb und SIEMENS SP-Steuerung.
Zweimal geliefert über **AUSTRIAN ENERGY** für die REA des türkischen Kraftwerkes **CAYIRHAN**.



Gasweichen für REA und DeNOx-Anlagen



Bild oben:
Zwei **Gasweichen NW 7480 x 5300 mm** bei den Probeläufen im Werk Rauenstein. Diese werden auf der Baustelle mit einem T-förmigen Gehäuse verbunden und ermöglichen dann die Umschaltung und Absperrung des Rauchgasstromes in zwei Richtungen. Geliefert für die DeNOx-Anlage des holländischen **Kraftwerkes AMER** im Auftrag von FISIA-BABCOCK.

Bild rechts:
Gasweiche NW 4700 x 4700 mm.
Zwölf Gasweichen dieser Größe wurden für die **REA des RWE-Kraftwerkes Frimmersdorf** geliefert.





Gasweiche 2300 x 2300 mm
Geliefert über **Noell-KRC** für
die **REA des Kraftwerkes**
Amsdorf BRD.

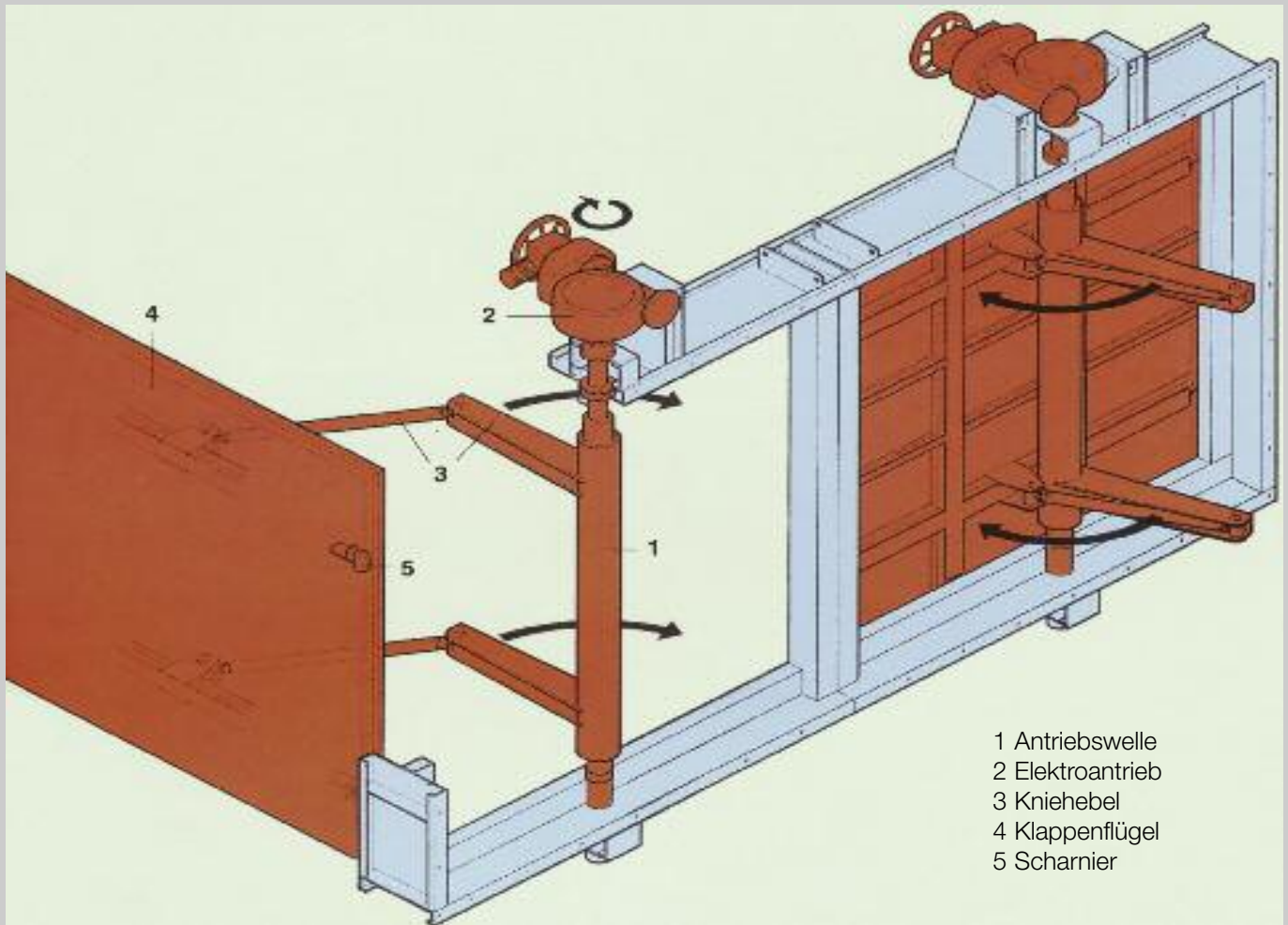
Antrieb pneumatisch über
periphere Welle.
Mit Doppeldichtung und
Sperrluft 100% Absperrung.

Gasweiche
4800 x 5300 mm,
geliefert für die **REA des**
Kraftwerkes WESER,
Veltheim BRD.

Einbau vor Wäscher.
Antrieb über Kniehebel.
Mit Doppeldichtung und
Sperrluft 100% dichte
Absperrung.



Schwenklappen für REA und DeNOx-Anlagen



Schwenklappe NW 9000 x 4500 mm
mit Kniehebelantrieb, 100% gasdichter
Abschluss nach UVV mit Sperrluft.
44 Klappen dieser Ausführung
wurden für die Rauchgas-
Entschwefelungsanlagen
der **RWE Kraftwerke
Frimmersdorf und
Niederaußem**
geliefert.





Bild oben:

Schwenklappe NW 7480 x 5300 mm.
Geliefert für die **De-NOx-Anlage des Kraftwerkes AMER in Holland.**

Der **Flügel** in Gittertragwerkflügel wird über ein Kniehebelsystem (kleines Bild) angetrieben. Mit dem Dichtsystem **NICROFLEX-HIPERFORM 100%** gasdicht.

Bild rechts:

Schwenklappe DN 7000 mm
mit Kniehebelantrieb. Geliefert für die **REA des RWE-Kraftwerkes Niederaußem.**



Schwenklappen für REA und DeNOx-Anlagen



Bild links:

Schwenklappe NW 2500 x 2500 mm.

Geliefert für die **REA des Kraftwerkes Amsdorf BRD**. Antrieb über periphere Welle mit Schwenkhebeln. Gasdichte Abspernung durch Doppeldichtung und Sperrluft.

Bild unten:

2 Flügel-Schwenklappe NW 1800 x 1800 mm.

Geliefert für die **REA des Kraftwerkes Amsdorf BRD**. Antrieb pneumatisch. Gasdichte Abspernung durch Doppeldichtung mit Sperrluft.



Bild links:

2 Flügel-Schwenklappe

NW 3030 x 3430 mm,

geliefert über **ALSTOM** für die **REA des Kraftwerkes Badenwerk BRD**.

Alle vom Rauchgas berührten Teile sind mit Edelstahl verkleidet.

Gasdichte Abspernung durch Doppeldichtung und Sperrluft.

Der Antrieb der Klappenflügel erfolgt über ein außenliegendes Kniehebelsystem durch einen gemeinsamen Elektroantrieb.

Spezialarmaturen für

- Kraftwerke
- GUD-Kraftwerke
- Off-Shore-Anlagen
- Rauchgas-Entschwefelungsanlagen
- Rauchgas-Entstickungsanlagen
- Zementwerke
- Stahl- und Hüttenwerke
- Abhitzegegewinnung
- Müllverbrennungsanlagen
- Chemische und verfahrenstechnische Industrie
- Andere Industrieanlagen

Großarmaturen für Gasturbinen Anlagen

- **Diverter** für die Absperrung, Umleitung und Regelung der Turbinenabgase. Mit Doppeldichtung und Sperrluft 100% dicht nach UJV.
- **Diverter** für Gasturbinen-Offshore-Anlagen ausgeführt für die speziellen Betriebsbedingungen.
- **Schwenklappen**, auch zum Regeln, 100% gasdicht mit Sperrluft nach UJV.
- **Jalousieklappen und Doppeljalousieklappen** zum Regeln und Absperrn.
- **Kaminklappen** auch als Sicherheitsklappen.
- **Absperrschieber** für GUD-Anlagen, auch mit Doppeldichtung und Sperrluft zur 100% Absperrung nach UJV.
- **Kompensatoren** für GUD-Anlagen.

Absperr- und Regelklappen

- **Absperrklappen** mit rundem und rechteckigem Querschnitt
- **Absperrklappen** mit hoher Dichtigkeit, mind. 99,98%
- **Doppelabsperrklappen**, 100% dicht mit Sperrluft nach UJV
- **Tandemklappen**, kostengünstige Alternative zur Doppelabsperrklappe, 100% dicht mit Sperrluft nach UJV
- **Jalousieklappen** zum Absperrn und Regeln mit hoher Dichtigkeit.
- **Doppel-Jalousieklappen**, 100% dicht mit Sperrluft nach UJV
- **Tandem-Jalousieklappen**, kostengünstige und platzsparende Alternative zur Doppeljalousieklappe, 100% dicht mit Sperrluft nach UJV
- **Schwenklappe**, auch mit Doppeldichtung und Sperrluft, 100% dicht nach UJV
- **Gasweichen**, mit Doppeldichtung und Sperrluft, 100% dicht nach UJV
- **Sicherheitsklappen**, schnell öffnend und schnell schließend auch bei Energieausfall
- **Kaminklappen**, auch als Sicherheitsklappen
- **RK-10 Sandwichklappen** zum Einklemmen zwischen Flansche
- **Dopex-Absperrklappen**
- **Heißgasklappen**, auch mit Luft- oder Wasserkühlung.
- **Lenkhebelklappen DVGW geprüft** als Absperr- oder Sicherheitsklappen

Absperrschieber

- **Steckscheibenschieber** mit hoher Dichtigkeit
- **Steckscheibenschieber** mit Doppeldichtung und Sperrluft, 100% dicht nach UJV
- **Sichelschieber**, Blindflanschabschluss, 100% dicht nach UJV
- **Brillenschieber DVGW geprüft**, 100% gasdicht nach UJV
- **Heißgasschieber** mit und ohne Ausmauerung oder Innenisolierung
- **Heißgasschieber** mit Luft- oder Wasserkühlung

Service- Leistungen und Wartungsarbeiten

- **Fachgerechte Wartung** von Rauchgas-Regel- und Absperrrichtungen.
- **Umbau und Modernisierung** von vorhandenen Rauchgas-Absperr- und Regeleinrichtungen.
- **Umrüstung auf moderne Dichtsysteme und Antriebssysteme.**

Maschinen- und Apparatebau für die Verfahrenstechnik

- **Kühler** für staubförmige Güter.
- **Panzerungen** gegen Verschleiß in schraubenloser Ausführung.
- **Schweißkonstruktionen** aus Stahl und Edelstahl mit mechanischer Bearbeitung.

RAUMAG-JANICH – Perfekte Technik, Qualität und Sicherheit.

RAUMAG JANICH-Systemtechnik GmbH
 Im Grund 6
 96528 Rauenstein/ Thüringen
 Telefon: 0049 36766 881-0
 Fax: 0049 36766 81032
 Mail: info@raumag-janich.de
 Web: www.raumag-janich.de



RAUMAG JANICH-Systemtechnik GmbH
 Zweigniederlassung Beckum
 Kirchstrasse 9
 59269 Beckum
 Telefon: 0049 2525 4141
 Fax: 0049 2525 6332
 Mail: info@raumag-janich.de