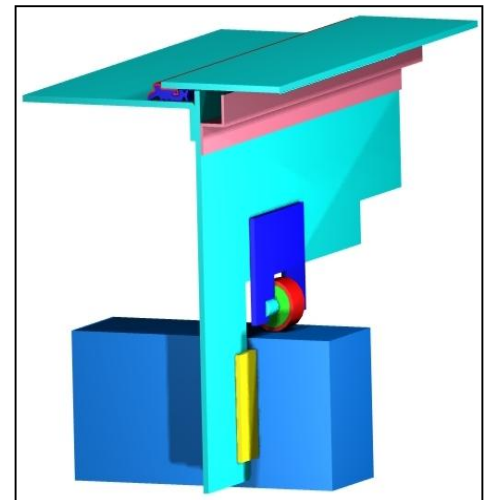
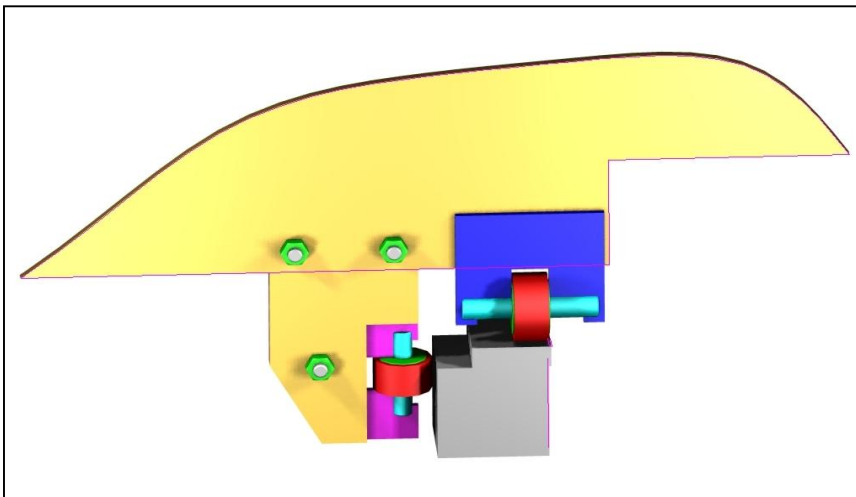


Als Stütz- und Führungsrollen werden je nach Anforderung Kugellager der Baureihe NATR oder Kunststoffrollen eingesetzt. Außerdem finden Messinggleiter, Messinggleiter mit Kunststoffgleitflächenflächen oder Kunststoffgleiter Verwendung.

Wasserrinnen unter den Blechen in verschiedenen Ausführungen leiten eventuell eindringendes Wasser kontrolliert ab.



Abdeckungen ohne Untergriff erhalten Verriegelungsleisten. Sie verhindern das Ausheben der einzelnen Bleche.

